

# CE

# ERD520

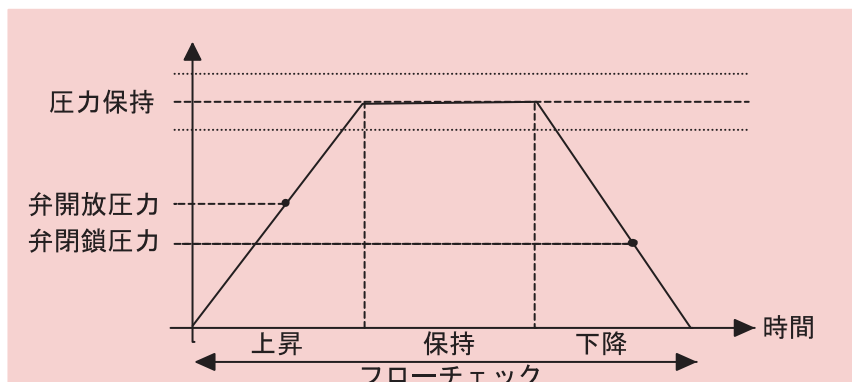
## バルブテスター



- コンパクトサイズ
- 高精度の測定
- 設定簡単
- 高信頼性、低価格
- リークテストも可能

## 測定原理

ERDは、フローテスターと圧力テスターを融合し、弁の開閉圧力と流量をチェックするために設計されています。テストパーツに少しずつ圧力を加え設定された圧力範囲内で弁が開閉するかをチェックします。量産ラインに使用されます。



## 用途例

リリーフ弁、圧カスイッチ、  
逆止弁、安全ブロック



世界33カ国のネットワーク

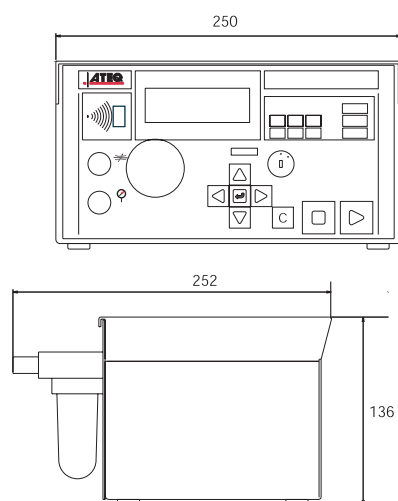
# ATEQ

<http://ateq.co.jp>

## 測定レンジ

圧力測定		
範囲	精度 $x = \text{reading}$	最大分解能
100 mbar	$\pm 1\%x + 0 \text{ digits}$	1 mbar
500 mbar	$+ 1\%x + 0 \text{ digits}$	1 mbar
1 bar	$+ 1\%x + 2 \text{ digits}$	1 mbar
4 bar	$+ 1\%x + 0 \text{ digits}$	10 mbar
10 bar	$+ 1\%x + 2 \text{ digits}$	10 mbar

フロー測定		
範囲 l/h	精度 $x = \text{reading}$	最大分解能
4 000	$\pm 3\%x + 3 \text{ digits}$	1
80	$+ 3\%x + 3 \text{ digits}$	0.01
12	$+ 3\%x + 3 \text{ digits}$	0.01



## 仕様

- 16種類の圧力設定可能
- 最大16プログラム設定
- 圧力上昇、下降の設定可能
- 7入力、5出力
- 判定値の設定簡単
- シリアルリンク  
RS232C、プリンター、パソコン  
パラメータ保存モジュール(オプション)
- 重量:4kg
- インターフェイス  
操作ボタン  
4行LCDディスプレイ  
結果表示ランプ
- 電源:24 V DC/1.6 A;AC100V~230V
- エアースource  
ISO8573-1に準ずるクリーン、  
ドライエアースource
- 温度  
使用時:10~45℃  
保存時:0~60℃

お問い合わせ/ご注文は **アテック株式会社**

■本社 〒472-0025 愛知県知立市池端3-41 アテックビル TEL(0566)84-4670 FAX(0566)84-4680  
 ■関東営業所 〒232-0041 神奈川県横浜市南区睦町1-33-19 アテックビル TEL(045)722-8560 FAX(045)722-8570  
 ■関西営業所 〒610-0311 京都府京田辺市草内五反田42 シーマI 番館103 TEL(0774)63-6664 FAX(0774)63-6724

世界33カ国のネットワーク

**ATEQ**  
http://ateq.co.jp